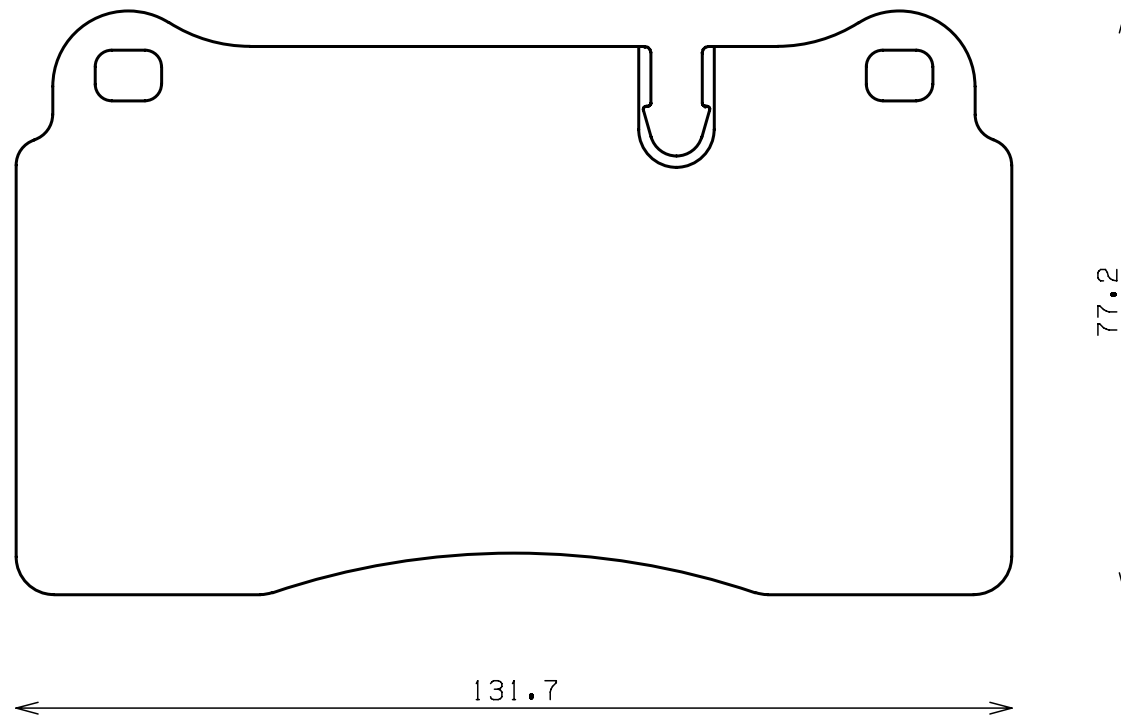


ENDLESS®



Thickness : 16.0

Part No : EIP184